

# GREENWORKS

---

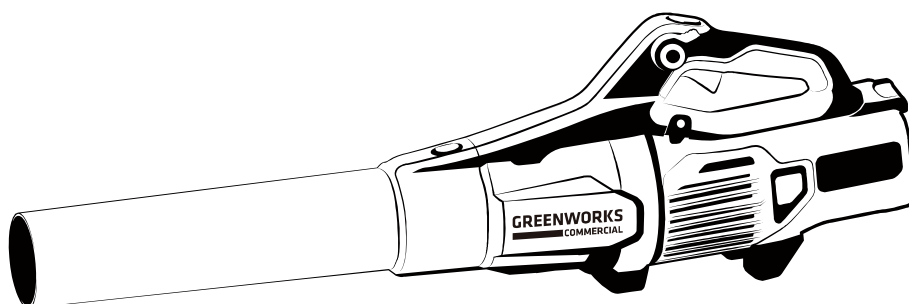
# COMMERCIAL

GD82ABII  
2407007

P0804093-01 Rev.B

RU ВОЗДУХОДУВКА АККУМУЛЯТОРНАЯ  
БЕСЩЕТОЧНАЯ 82В

РУКОВОДСТВО ПОЛЬЗОВАТЕЛЯ



BLB486





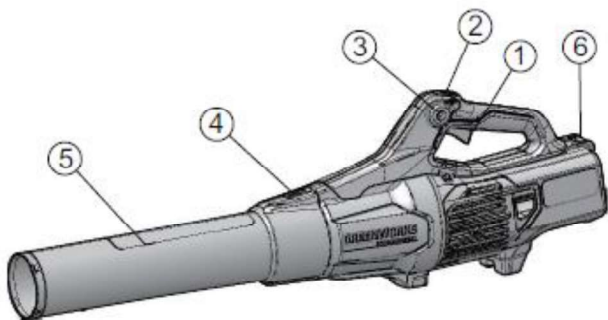
<b>1</b>	<b>Описание</b> .....	<b>2</b>		
1.1	Цель .....	2		
1.2	Общая схема .....	2		
1.3	Упаковочный лист .....	2		
<b>2</b>	<b>Введение</b> .....	<b>2</b>		
2.1	Безопасная эксплуатация .....	2		
<b>3</b>	<b>Общие предупреждения по технике безопасности для инструмента с электрическим приводом</b> .....	<b>2</b>		
3.1	Обучение .....	2		
3.2	Подготовка .....	2		
3.3	Обслуживание .....	3		
<b>4</b>	<b>Предупреждения по технике безопасности для аккумуляторной воздуходувки</b> .....	<b>3</b>		
<b>5</b>	<b>Символы, используемые на оборудовании</b> .....	<b>4</b>		
<b>6</b>	<b>Уровни риска</b> .....	<b>4</b>		
<b>7</b>	<b>Утилизация</b> .....	<b>4</b>		
<b>8</b>	<b>Сборка</b> .....	<b>4</b>		
8.1	Распаковка воздуходувки .....	4		
8.2	Установка воздуходувной трубки .....	5		
8.3	Установка аккумуляторной батареи .....	5		
8.4	Извлечение аккумуляторной батареи .....	5		
<b>9</b>	<b>Эксплуатация</b> .....	<b>5</b>		
9.1	Запуск устройства .....	5		
9.2	Остановка устройства .....	5		
9.3	Кнопка Турбо .....	5		
9.4	Круиз контроль .....	5		
9.5	Рекомендации по эксплуатации .....	6		
<b>10</b>	<b>Техническое обслуживание</b> .....	<b>6</b>		
10.1	Чистка устройства .....	6		
<b>11</b>	<b>Перевозка и хранение</b> .....	<b>6</b>		
11.1	Перемещение устройства .....	6		
11.2	Хранение устройства .....	6		
<b>12</b>	<b>Поиск и устранение неисправностей</b> .....	<b>7</b>		
<b>13</b>	<b>Технические параметры</b> .....	<b>7</b>		
<b>14</b>	<b>Гарантийные обязательства</b> .....	<b>7</b>		

# 1 ОПИСАНИЕ

## 1.1 ЦЕЛЬ

Аккумуляторный воздуходув предназначен для очищения газона от опавших листьев, мусора, пыли. Некоторые устройства также всасывают листья и небольшие ветки посредством вакуума, и измельчают их в мешок.

## 1.2 ОБЩАЯ СХЕМА



- |                  |                                       |
|------------------|---------------------------------------|
| 1 Курок          | 4 Труба                               |
| 2 Кнопка Турбо   | 5 Кнопка фиксации воздуходувной трубы |
| 3 Круиз контроль | 6 Кнопка фиксации батареи             |

## 1.3 УПАКОВОЧНЫЙ ЛИСТ

- |                |                            |
|----------------|----------------------------|
| 1 Воздуходувка | 3 Наплечный ремень         |
| 2 Труба        | 4 Руководство пользователя |

# 2 ВВЕДЕНИЕ

Ваше устройство было разработано и изготовлено в соответствии с высокими стандартами надежности, удобства эксплуатации и безопасности. При надлежащем обращении ваше устройство будет надежно и безотказно работать долгие годы.

## 2.1 БЕЗОПАСНАЯ ЭКСПЛУАТАЦИЯ

Даже при правильном использовании электроинструмента оператор может получить травму, связанную с конструктивными особенностями эксплуатируемого оборудования или спецификой его использования.

- Повреждение легких, если не используется маска для защиты органов дыхания.
- Повреждение слуха, если не используются соответствующие средства защиты органов слуха.
- Повреждение руки/плеча вследствие вибрации при использовании

устройства в течение длительного периода времени, или устройство неправильно эксплуатируется и обслуживается.

# 3 ОБЩИЕ ПРЕДУПРЕЖДЕНИЯ ПО ТЕХНИКЕ БЕЗОПАСНОСТИ ДЛЯ ИНСТРУМЕНТА С ЭЛЕКТРИЧЕСКИМ ПРИВОДОМ

## ▲ ПРЕДУПРЕЖДЕНИЕ

Прочтите все предупреждения по технике безопасности и все инструкции. Изучите все иллюстрации и технические характеристики, поставляемые вместе с изделием. Несоблюдение всех указанных ниже инструкций может привести к поражению электрическим током, возгоранию и/или серьезным травмам.

**Сохраните все предупреждения и инструкции для использования в будущем.**

Термин «электроинструмент» или «инструмент с электрическим приводом» в предупреждениях относится к Вашему изделию, работающему от сети (оборудованному шнуром питания) или от аккумулятора (беспроводному).

## 3.1 ОБУЧЕНИЕ

- Внимательно прочтите инструкции. Ознакомьтесь с управлением и правильным использованием воздуходувки.
- Никогда не позволяйте использовать воздуходувку детям, лицам с ограниченными физическими, сенсорными или умственными способностями, отсутствием опыта и знаний, или людям, не изучившим данные инструкции. Возраст лица, работающего с триммером, может быть ограничен местными правилами.
- Помните, что пользователь несет ответственность за несчастные случаи или опасность, причиняемые другим людям или их имуществу.

## 3.2 ПОДГОТОВКА

- Используйте подходящую для работы с данным устройством одежду. Чрезмерно свободная одежда, украшения, бижутерия, незакрепленные длинные волосы и элементы одежды при соприкосновении с движущимися частями устройства могут служить

причиной возникновения травм.

- Удалите из рабочей зоны все предметы, которые при воздействии на них воздушной струей могут нанести рикошетный удар по оператору.
- Перед началом работы проверьте комплектность устройства, затяжку штатного крепежа, а также проведите осмотр на предмет наличия каких-либо повреждений.
- Во время эксплуатации не допускайте, чтобы дети находились в рабочей зоне.
- Пользуйтесь средствами защиты органов слуха и защитными очками. Всегда носите их во время эксплуатации устройства.

### **3.3 ОБСЛУЖИВАНИЕ**

- Держите все гайки, болты и винты в затянутом состоянии, чтобы обеспечить безопасную работу устройства.
- Перед размещением устройства на хранение убедитесь, что температура рабочих поверхностей достигла безопасных значений.
- Обращайтесь с устройством осторожно и держите его в чистоте. Избегайте контакта с острыми предметами во время работы и отключения устройства – это может привести к травмированию оператора.
- Дайте устройству остыть перед проведением осмотра, регулировок, хранения и т. д.
- Для безопасной работы своевременно проводите замену изношенных или поврежденных компонентов. Используйте только оригинальные запасные части и аксессуары.

## **4 ПРЕДУПРЕЖДЕНИЯ ПО ТЕХНИКЕ БЕЗОПАСНОСТИ ДЛЯ АККУМУЛЯТОРНОЙ ВОЗДУХОДУВКИ**

- Используйте электроинструмент только при дневном или хорошем искусственном освещении.
- Держите все отверстия,

предназначенные для циркуляции воздуха, в чистоте.

- Никогда не сдувайте мусор в направлении посторонних лиц.
- Перед запуском устройства убедитесь, что труба не засорена посторонними предметами.
- Избегайте контакта с выпускным отверстием во время работы устройства.
- Не допускайте контакта рук, иных частей тела или одежды с выпускным отверстием трубы или с любыми иными движущимися компонентами устройства.
- Перед началом работы удалите из устройства все инородные компоненты, мусор, листву и т.п.
- Никогда не работайте с электроинструментом, если его защитные кожухи или щитки повреждены или не установлены.
- Всегда убеждайтесь в своем устойчивом положении на наклонных участках. Бег во время работы исключен. Допускается только ходьба.
- Всегда отключайте электроинструмент от источника питания (выньте вилку из розетки, снимите устройство отключения или съемную аккумуляторную батарею) в следующих случаях:
  - всякий раз, когда электроинструмент остается без присмотра;
  - перед устранением преграды;
  - перед проверкой, чисткой или работой с электроинструментом;
  - после ударного воздействия со стороны инородных предметов, для осмотра устройства с целью выявления повреждений.
- Если Вы заметили, что устройство работает с повышенной вибрацией Вам необходимо выполнить:
  - осмотр устройства для выявления повреждений
  - замену любых поврежденных или изношенных компонентов

устройства;

- регулировку и затяжку элементов крепежа устройства.


## 5 СИМВОЛЫ, ИСПОЛЬЗУЕМЫЕ НА ОБОРУДОВАНИИ



На воздуходувке могут использоваться некоторые символы, приведенных в таблице ниже. Пожалуйста, изучите их и запомните их значение. Правильное понимание этих символов позволит повысить эффективность и безопасность работы.

Символ	Объяснение
	Перед использованием устройства внимательно прочтите все инструкции, придерживайтесь инструкций и правил по технике безопасности.
	Убирайте камни, ветки находящейся в рабочей зоне территории. Не подпускайте посторонних, в особенности детей и домашних животных, ближе, чем на 15 м. к рабочей зоне.
	Пользуйтесь средствами защиты глаз и ушей.
	Посторонние люди (особенно дети) и домашние животные должны находиться на безопасном расстоянии не менее 15 м от рабочей зоны.
	Не прикасайтесь к вентилятору во время работы устройства.
	Попадание не заправленной одежды в воздухозаборник может привести к травме.
	Попадание длинных волос в воздухозаборник может привести к травме.
	Вращающиеся лопасти рабочего колеса могут стать причиной тяжелых травм.



## 6 УРОВНИ РИСКА

Сигнальные слова, указывающие на степень риска, связанную с использованием данного устройства, а также их значения.

СИМВОЛ	СИГНАЛЬНОЕ СЛОВО	ОБЪЯСНЕНИЕ
	ОПАСНОСТЬ	Указывает на непосредственно опасную ситуацию, которая, если ее не предотвратить, приведет к смерти или серьезным травмам.


СИМВОЛ	СИГНАЛЬНОЕ СЛОВО	ОБЪЯСНЕНИЕ
	ПРЕДУПРЕЖДЕНИЕ	Указывает на потенциально опасную ситуацию, которая, если ее не предотвратить, может привести к смерти или серьезной травме.
	ВНИМАНИЕ	Указывает на потенциально опасную ситуацию, которая, если ее не предотвратить, может привести к травмам легкой или средней степени тяжести.
	ВНИМАНИЕ	(Без символа предупреждения о безопасности) Указывает на ситуацию, которая может привести к имущественному ущербу.


## 7 УТИЛИЗАЦИЯ

	Раздельный сбор отходов. Не выбрасывайте вместе с обычными бытовыми отходами. Если необходимо заменить оборудование или оно Вам больше не нужно, не выбрасывайте его вместе с бытовыми отходами.
	Раздельный сбор использованного оборудования и упаковки позволяет переработать материалы и использовать их снова. Использование переработанных материалов помогает предотвратить загрязнение окружающей среды и снижает требования к сырью.
	По окончании срока службы утилизируйте батареи, соблюдая меры предосторожности для окружающей среды. Батарея содержит материал, опасный для людей и окружающей среды. Эти материалы необходимо удалить и выбросить отдельно в месте, где принимают литиево-ионные батареи.

## 8 СБОРКА

### 8.1 РАСПАКОВКА УСТРОЙСТВА

 ПРЕДУПРЕЖДЕНИЕ
Перед использованием удостоверьтесь, что сборка устройства произведена правильно.

 ПРЕДУПРЕЖДЕНИЕ
<ul style="list-style-type: none"> <li>• Не используйте изделие, если какие-либо его части повреждены.</li> <li>• Не используйте изделие, если какие-либо его части отсутствуют.</li> <li>• Обратитесь в сервисный центр, если какие-либо его части отсутствуют или повреждены.</li> </ul>

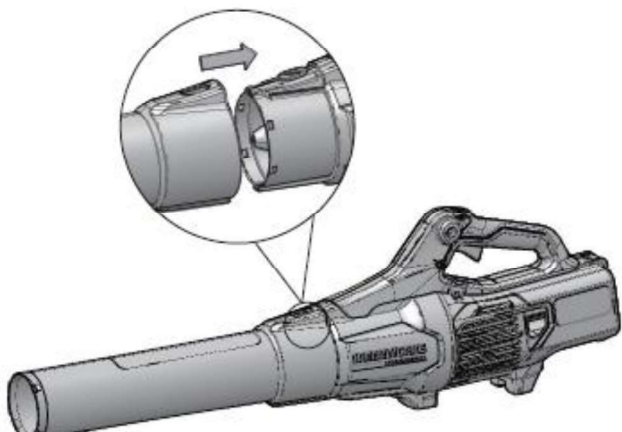
1. Откройте упаковку.
2. Прочтите документацию, находящуюся внутри коробки.
3. Извлеките из коробки все разобранные детали.

4. Извлеките изделие из коробки.
5. Утилизируйте коробку и упаковочный материал в соответствии с местными правилами.

#### **⚠ ПРЕДУПРЕЖДЕНИЕ**

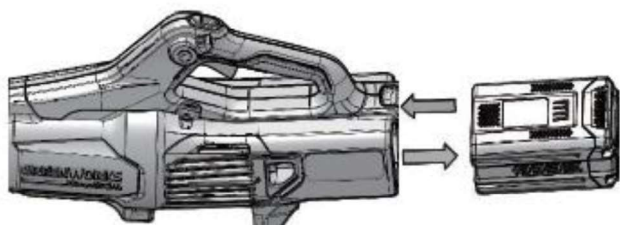
Во избежание возникновения травм не устанавливайте аккумуляторную батарею до полной сборки устройства.

### **8.2 УСТАНОВКА ВОЗДУХОДУВНОЙ ТРУБКИ**



1. Перемещайте трубу до тех пор, пока кнопка фиксации трубы не встанет на штатное место (специальный паз).

### **8.3 УСТАНОВКА АККУМУЛЯТОРНОЙ БАТАРЕИ**



#### **⚠ ПРЕДУПРЕЖДЕНИЕ**

- Если аккумуляторная батарея (АКБ) или зарядное устройство (ЗУ) были повреждены, их необходимо заменить.
- Перед заменой или извлечением АКБ выключите устройство и подождите, пока двигатель полностью не остановится.
- Прочтите, изучите и соблюдайте требования инструкции по эксплуатации АКБ и ЗУ.

1. Совместите выступы на аккумуляторной батарее с пазами в батарееприемнике.
2. Плотно установите аккумуляторную батарею в батарееприемнике.
3. Фиксация АКБ в нужном положении будет сопровождаться хорошо слышимым щелчком.

### **8.4 ИЗВЛЕЧЕНИЕ АККУМУЛЯТОРНОЙ БАТАРЕИ**

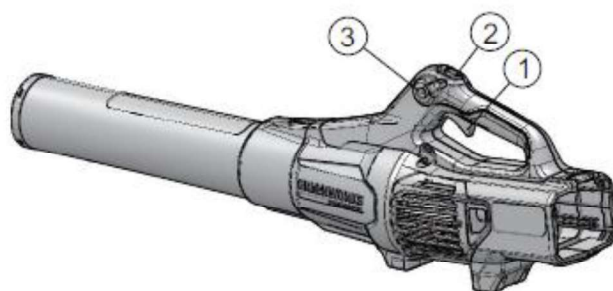
1. Нажмите и удерживайте кнопку фиксации аккумуляторной батареи.
2. Извлеките аккумуляторную батарею из устройства.

## **9 ЭКСПЛУАТАЦИЯ**

#### **⚠ ПРЕДУПРЕЖДЕНИЕ**

Перед началом работы убедитесь, что трубка воздуходувного устройства находится на штатном месте.

### **9.1 ЗАПУСК УСТРОЙСТВА**

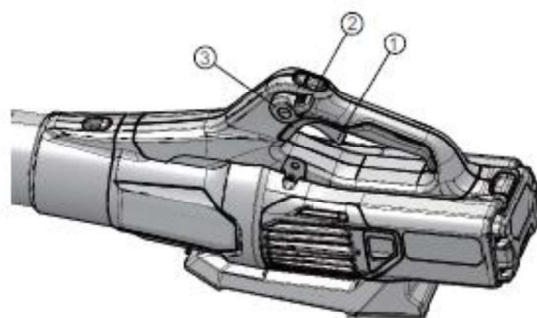


1. Нажмите курок (1) для запуска устройства.
2. Зажмите курок увеличения скорости.
3. Отпустите курок для уменьшения скорости.

### **9.2 ОСТАНОВКА УСТРОЙСТВА**

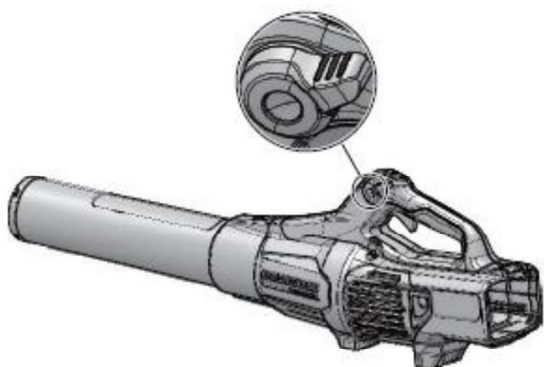
1. Отпустите курок для остановки устройства.

### **9.3 КНОПКА ТУРБО**



1. Нажмите кнопку turbo (2), и устройство переключится на максимальную скорость работы.
2. Повторно нажмите кнопку turbo (2), и устройство переключится на стандартную скорость работы.

### **9.4 КРУИЗ КОНТРОЛЬ**



1. Для увеличения скорости работы устройства нажмите круиз контроль вниз. Это действие позволит зафиксировать подходящую скорость работы устройства.
2. Для уменьшения скорости работы устройства потяните круиз контроль вверх.

### **i ПРИМЕЧАНИЕ**

В случае полного уменьшения скорости работы устройства произойдет его остановка. Для возобновления работы повторно запустите устройство.

## **9.5 РЕКОМЕНДАЦИИ ПО ЭКСПЛУАТАЦИИ**

- При обдуве легких предметов не направляйте поток воздуха прямо на них, это предотвратит их разбрасывание.
- Используйте грабли и метлы, чтобы удалить инородные материалы из рабочей зоны.
- Увлажняйте поверхности перед удалением инородных материалов в пыльной среде.
- При работе с устройством не направляйте воздушную струю на людей, домашних животных, в открытые окна и транспортные средства.
- Очищайте устройство.
- После окончания работы удалите инородные материалы и мусор из трубы устройства.

## **10 ТЕХНИЧЕСКОЕ ОБСЛУЖИВАНИЕ**

### **⚠ ВНИМАНИЕ**

Не допускайте, чтобы тормозные жидкости, бензин, материалы на основе нефти попадали на пластмассовые детали. Химические вещества

могут привести к повреждению пластмассовых деталей и сделать устройство непригодным для эксплуатации.

### **⚠ ВНИМАНИЕ**

Не используйте сильные растворители или моющие средства для очистки пластмассового корпуса или компонентов.

### **⚠ ПРЕДУПРЕЖДЕНИЕ**

Перед началом технического обслуживания извлеките аккумуляторную батарею из устройства.

## **10.1. ЧИСТКА УСТРОЙСТВА**

### **⚠ ВНИМАНИЕ**

Проникновение влаги внутрь устройства может привести к возникновению серьезных травм у оператора.

- Очищайте вентиляционные отверстия от инородных материалов с помощью пылесоса.
- Не проводите очистку воздухозаборников с помощью растворителей.
- Очищайте корпус и пластмассовые детали устройства с помощью слегка влажной мягкой ткани.

## **11 ПЕРЕВОЗКА И ХРАНЕНИЕ**

### **⚠ ПРЕДУПРЕЖДЕНИЕ**

Перед транспортировкой и хранением извлеките из устройства аккумуляторную батарею.

### **11.1. ПЕРЕМЕЩЕНИЕ УСТРОЙСТВА**

- Удерживайте устройство с помощью специальной рукоятки.

### **11.2. ХРАНЕНИЕ УСТРОЙСТВА**

- Очистите устройство перед хранением.
- Перед размещением устройства на хранение убедитесь в том, что двигатель остыл.
- Убедитесь в том, что устройство исправно, не имеет повреждений, а крепежные элементы устройства затянуты должным образом. При необходимости выполните следующие действия:
  - Замените поврежденные компоненты.
  - Затяните крепежные болты.
  - Обратитесь в Авторизированный сервисный центр, если вы обнаружили неисправность



(повреждение) устройства, которое вы не можете устранить самостоятельно.

- Храните устройство в сухом помещении.
- Убедитесь, что устройство находится в недоступном для детей месте.

## 12 ПОИСК И УСТРАНЕНИЕ НЕИСПРАВНОСТЕЙ

ВОЗМОЖНАЯ НЕИСПРАВНОСТЬ	ПРИЧИНА	МЕТОД УСТРАНЕНИЯ
Двигатель не запускается, когда нажат курковый выключатель.	Аккумуляторная батарея не плотно установлена.	Убедитесь, что аккумуляторная батарея плотно установлена в устройство.
	Аккумуляторная батарея разряжена.	Зарядите аккумуляторную батарею.
Устройство не запускается.	Выключатель электропитания неисправен.	Замените неисправные компоненты, прибегнув к помощи авторизованного сервисного центра.
	Двигатель неисправен.	
	Электронная плата неисправна.	
Воздух не проходит через трубку, когда устройство запущено.	Воздухозаборник или выпуск трубки засорены.	Устраните засор.

## 13 ТЕХНИЧЕСКИЕ ПАРАМЕТРЫ

Напряжение	82 В постоянного тока
Воздушный поток	21,5 м <sup>3</sup> /мин
Максимальная скорость воздушного потока	225,3 км/ч
Вес (без аккумулятора)	2,6 кг
Измеренный уровень звукового давления	L <sub>PA</sub> = 107 дБ(А), K <sub>PA</sub> = 3 дБ(А)
Гарантированный уровень мощности звука	L <sub>WA,d</sub> = 110 дБ(А)
Уровень вибрации	<2,3 м/с <sup>2</sup> , K = 1,5 м/с <sup>2</sup>
Модели аккумуляторов	2914907 (GC82B25), 2914607 (GC82B5) и другие модели АКБ линейки Greenworks Commercial 82B
Модели зарядных устройств	2914707 (G82C), 2939007 (G82C2) и другие модели ЗУ линейки Greenworks Commercial 82B
IPX	IPX4

## 14 ГАРАНТИЙНЫЕ ОБЯЗАТЕЛЬСТВА

Срок гарантийного обслуживания на инструменты TM GREENWORKS составляет:

- 3 года (36 месяцев) для изделий и зарядных устройств, используемых владельцами для личных (некоммерческих) нужд;
- 2 года для аккумуляторных батарей, используемых владельцами для личных (некоммерческих) нужд;
- 1 год (12 месяцев) для всей профессиональной техники серии 82B, включая изделия, аккумуляторные батареи (АКБ) и зарядные устройства (ЗУ), используемые в коммерческих целях и объемах;

Гарантийный срок исчисляется с даты продажи товара через розничную торговую сеть официальных дистрибуторов. Эта дата указана в кассовом чеке или гарантийном талоне, подтверждающем факт приобретения инструмента, зарядного устройства или АКБ. В случае устранения недостатков в течение гарантийного срока, гарантийный срок продлевается на период, в течение которого он не использовался потребителем. Гарантийные обязательства не подлежат передаче третьим лицам. ОГРАНИЧЕНИЯ. Гарантийное обслуживание покрывает дефекты, связанные с качеством материалов и заводской сборки инструментов TM GREENWORKS. Гарантийное обслуживание распространяется на инструменты, завезенные на территорию РФ начиная с 2015 года, через ООО «ГРИНВОРКСТУЛЗ», имеющие Гарантийный Талон или товарный чек, позволяющий произвести идентификацию изделия по модели, серийному номеру, коду, дате производства и дате продажи.

Гарантия Производителя не распространяется на следующие случаи:

1. Неисправности инструмента, возникшие в результате естественного износа изделия, его узлов, механизмов, а также принадлежностей, таких как: электрические кабели, ножи и режущие полотна, приводные ремни, фильтры, угольные щетки, зажимные устройства и держатели;
2. Механические повреждения, вызванные нарушением правил эксплуатации или хранения, оговоренных в Инструкции по эксплуатации;
3. Повреждения, возникшие вследствие ненадлежащего использования инструмента (использование не по назначению);
4. Повреждения, появившиеся в результате перегрева, перегрузки, механических воздействий, проникновения в корпус инструмента атмосферных осадков, жидкостей, насекомых или веществ, не являющихся отходами, сопровождающими его применение по назначению (стружка, опилки);
5. Повреждения, возникшие в

результате перегрузки инструмента, повлекшей одновременный выход из строя 2-х и более компонентов (ротор и статор, электродвигатель и другие узлы или детали). К безусловным признакам перегрузки изделия относятся, помимо прочих, появление: цветов побежалости, деформации или оплавления деталей и узлов изделия, потемнения или обугливания изоляции, повреждения проводов электродвигателя под воздействием высокой температуры;

6. Повреждения, возникшие из-за несоблюдения сроков технического обслуживания, указанных в Инструкции по эксплуатации;

7. Повреждения, возникшие из-за несоответствия параметров питающей электросети требованиям к электросети, указанным на инструменте;

8. Повреждения, вызванные очисткой инструментов с использованием химически агрессивных жидкостей;

9. Инструменты, прошедшие обслуживание или ремонт вне авторизованного сервисного центра (АСЦ) GREENWORKS TOOLS;

10. Повреждения, появившиеся в результате самостоятельной модификации или вскрытия инструмента вне АСЦ;

11. Ремонт, произведенный с использованием запчастей, сменных деталей или дополнительных компонентов, которые не поставляются ООО «ГРИНВОРКСТУЛС» или не одобрены к использованию этой компанией, а также на повреждения, появившиеся в результате использования неоригинальных запчастей; ГАРАНТИЙНОЕ ОБСЛУЖИВАНИЕ. Для устранения неисправности, возникшей в течение гарантийного срока, Вы можете обратиться в авторизованный сервисный центр (АСЦ) GREENWORKS или к официальному дистрибьютору компании, указанному в Инструкции, а также на сайте [www.Greenworkstools.ru](http://www.Greenworkstools.ru). Основанием для предоставления услуги по гарантийному обслуживанию в рамках данных гарантийных обязательств является правильно оформленный гарантийный талон, содержащий информацию об артикуле, серийном номере, дате продажи инструмента, заверенный подписью и печатью Продавца. Если будет установлено, что поломка инструмента связана с нарушением гарантийных условий производителя, то Вам будет предложено произвести платное обслуживание в одном из АСЦ GREENWORKS

Настоящие гарантийные обязательства подлежат периодическим обновлениям, чтобы соответствовать новой продукции компании. Копия последней редакции гарантийных обязательств будет доступна на сайте [www.greenworkstools.eu](http://www.greenworkstools.eu) и на русскоязычной версии сайта [www.greenworkstools.ru](http://www.greenworkstools.ru).

Официальный Сервисный Партнер ТМ GREENWORKS TOOLS в России – ООО «Фирма Технопарк»: Адрес: Российская Федерация, г. Москва, улица Гвардейская, дом 3, корпус 1. Горячая линия: 8-800–700-65-25.

СЕТЬ АВТОРИЗОВАННЫХ АСЦ ГРИНВОРКС на территории РФ

№п	Наименование	Город	Почтовый Адрес	Телефон
1	ИП "Мизев С.С."	г. Армавир	352905, Краснодарский край, г. Армавир, ул. Горького, д.152	8(918)689-00-07
2	ООО "Мастер-Класс"	г. Астрахань	414014, Астраханская обл, г. Астрахань, ул. Прованская, д. 34	8(851) 276-91-11
3	ИП "Яруллин Р.Д." (СЦ Техник)	г. Астрахань	414004, Астраханская обл, г. Астрахань, ул.3-я Зеленгинская, д. 56а/5	8(905)360-29-50, 8(8512)445-00-66
4	ООО "Айсберг-Сервис"	г. Барнаул	656037, г. Барнаул, ул. Северо-Западная, д. 54	8(385) 236-20-02
5	ООО "АБК-Инструмент"	г. Барнаул	656031, г. Барнаул, ул. Челюскинцев, д. 117/1	8(385) 250-52-35
6	ИП "Иванов В.А."	г. Батайск	346883, Ростовская область, г. Батайск, Восточное шоссе, 17	8(918) 543-68-42
7	ООО "Спектр-сервис"	г. Белгород	308023, Белгородская обл, г. Белгород, ул.Студенческая, д. 28, оф. 29	8(4722) 41-73-75
8	ИП "Иванов Е.К."	г. Бийск	659390, Алтайский кр., г.Бийск, ул.Васильева, д. 48/1Б	8(963) 533-71-81
9	ИП "Садовой Д.А."	г. Благовещенск	675014, Амурская обл., г. Благовещенск, ул. Кольцевая, д. 34	8(4162) 56-31-31
10	ИП "Гринев А.А."	г. Брянск	241019, Брянская обл, г. Брянск, ул. Красноармейская, д. 93А	8(953) 281-58-29
11	ООО "Интергус-ДВ" (СЦ "Молоток")	г. Владивосток	690016, Приморский край, г. Владивосток, ул. Борисенко, д. 34.	8(423) 263-75-02
12	ООО "ДИНАМ" Д.	г. Владикавказ	362021, Россия, Республика Северная Осетия-Алания, г. Владикавказ, ул. Минина	8 (928) 859-09-92
13	ИП "Вертин В.Ф."	г. Владимир	600022, Владимирская обл, г. Владимир, пр-кт. Ленина, д. 44	8(923) 23-67-55
14	ООО "Инструментальный Мир"	г. Владимир	600031, г. Владимир, ул. Куйбышева, д. 4 (поворот на "Автобазу")	8(922) 47-41-69, 47-42-72
15	ООО "СК Славяне"	г. Волгоград	400107, Волгоград, ул.Ринская, д.8А	8(8442) 36-40-50
16	ООО "СК Славяне" (Приемный пункт)	г. Волгоград	400026, Волгоградская обл., г. Волгоград, ул. Изобильная, д. 10А	8(961) 087-04-22
17	ООО "СК Славяне"	г. Волжский	404130, Волгоградская обл. г. Волжский, пр. им. Ленина 308М оф. 1	8(909) 391-02-21
18	ИП "Маруленко А.Е."	г. Волжский	404106, г. Волжский, пр. Ленина, д. 302 а	8(902) 380-58-12
19	ООО «Дельта-Системы Север»	г. Вологда	160012, Вологодская обл., г. Вологда, Советский проспект, д.80, корп. Б, пом. 2	8(817) 275-65-60, 8(911) 530-47-20
20	ИП "Семенов А.Ю."	г. Воронеж	394026, Воронежская обл, Воронеж г, Текстильщиков ул, дом № 2, корпус "з"	8(473) 261-96-35
21	ИП "Русин А.А."	г. Воронеж	394026, Воронежская обл, Воронеж г, Беговая ул, дом № 205, оф.209	8(473) 333-03-31
22	ООО "Инструментальный Мир" (Приемный пункт)	г. Вязники	601441, Владимирская обл., г. Вязники, Соборная пл., д. 26 (ун-г "Меркурий")	8(4923) 32-65-64
23	ООО "Инструментальный Мир" (Приемный пункт)	г. Вязники	601443, Владимирская обл., г. Вязники, ул. Заготзерно, д. 7 (корп. "Август", нагр	8(915) 790-08-11
24	ИП "Курочкин А.В." (СЦ "РоТор")	г. Геленджик	353460, г. Геленджик, ул. Новороссийская, д. 161	8(928)441-06-01
25	ООО "Инструментальный Мир" (Приемный пункт)	г. Гусь-Хрустальный	601501, Владимирская обл., г. Гусь-Хрустальный, ул. Чапаева, д. 10	8(928) 859-09-92
26	ИП "Салзах Д.Д."	г. Екатеринбург	620026, Свердловская обл., г. Екатеринбург, ул. Р.Луксембург, д. 67А	8(343) 251-94-94
27	ИП "Чекалкин А.В."	г. Екатеринбург	620102, Свердловская обл., г. Екатеринбург, ул. Шаумяна д.93	8(343) 288-77-37
28	ИП "Чекалкин А.В."	г. Екатеринбург	620141, Свердловская обл., г. Екатеринбург, ул. Завокзальная, д. 66А	8(343) 288-77-37
29	ООО "Арсенал"	г. Железнодорожный	307178, Курская область г. Железнодорожный, ул. Димитрова, д. 26	8(960) 684-10-01
30	ООО «Олимпед-Плюс»	г. Иваново	153015, г. Иваново, ул. Некрасова, д.124, литер «Е»	8(493) 226-31-84, 8(920)363-33-71
31	ООО "Инструментальный Мир" (Приемный пункт)	г. Иваново	153038, г. Иваново, пр-кт Текстильщиков, д. 80 (гипермаркет "АКСОН")	8(915) 844-95-25
32	ООО «РЭМО»	г. Ижевск	426011, г. Ижевск, ул.Майская, 28	8(3412) 72-72-76, 73-95-85
33	ИП "Васильев А.С."	г. Иркутск	664035, Иркутская обл., г. Иркутск, ул. Кожзаводская улица, д. 6/3	8(908) 661-05-38
34	ИП "Захаров И. А." (" Мир Инструментов")	г. Йошкар-Ола	424006, г. Йошкар-Ола, ул. Гончарова, д. 9	8(8362) 30-45-48, 8(960) 305-38-21
35	ООО "Альянс сервис"	г. Казань	420136, г. Казань, ул. Маршала Чуйкова, д. 25, пом.1002	8(843) 525-44-15, 525-44-39 (отд. замаетей)
36	ООО "Велоцентр"	г. Калининград	236008, г. Калининград, ул. Достоевского, д. 21	8(909) 791-65-10, 8(962) 286-39-39
37	ИП "Скоблева А.Б."	г. Калуга	248003, г. Калуга, ул.Карла Либкнехта, д. 31, "Сервисный центр"	8(902) 617-81-91, 8(4842) 22-03-65
38	ИП "Алексеев В.А."	г. Калуга	248021, г. Калуга, ул. Московская, д. 256 (Магазин "Удальцов")	8(4842) 57-64-62, 8(953) 466-22-55
39	ООО "Инструментальный Мир"	г. Киров	601916, Владимирская обл., г. Киров, ул. Летная, д. 24 (напротив "ГРАНД")	8(4923) 26-08-26, 24-58-66
40	ООО "Инструментальный Мир"	г. Кольчугино	601786, Владимирская обл., г. Кольчугино, ул. Добровольского, д. 42	8(958) 100-83-65
41	ИП "Обухова М.С."	г. Краснодар	353217, Краснодарский край, Динский район, пос. Южный, ул. Северная, д. 8А	8(861) 272-88-88, 8(961) 524-88-88
42	ИП "Коняев В.А."	г. Краснодар	350910, Краснодарский край, г. Краснодар, Новый пер, д. 23	8(918) 193-84-48
43	ИП "Бобков Э.В."	г. Краснодар	350022, Краснодарский край, г. Краснодар, ул. Красных Партизан, д. 2/1	8(918) 391-33-88
44	ИП "Кравченко А.С." (ПРОинструмент)	ст. Бреховцевая	352750, Краснодарский край, Бреховцевый р-он, ст. Бреховцевая, ул. Кирова, 187	8(965) 465-98-48
45	ИП "Шерстобой А.А." (АСЦ «Прогресс»)	г. Краснодарск	660115, г. Краснодарск, ул. Калининна,79/1	8(391) 214-02-17; 299-65-80
46	ИП Шмидт Ю.А.	г. Тихорецк	352120, Краснодарский край, г. Тихорецк, л. Энгельса, 86	8(61) 239-31-79
47	ИП Ржанитцин И.А.	г. Кострома	156008, г. Кострома, ул. Смирнова Юрия, д.28А, корпус 3	8(494) 230-21-09
48	ИП "Кузурчук Т.П."	г. Комсомольск-на-Амуре	681005, Хабаровский край, г. Комсомольск-на-Амуре, ул. Павловского, д. 3	8(4217) 31-80-00, 51-36-66
49	ООО "СЦ КЭСТ"	г. Кемерово	650066, г. Кемерово, пр-т Октябрьский, д. 20/1	8(3842) 35-04-80, 35-83-19
50	ИП "Куркин М.Н."	г. Кемерово	650040, г. Кемерово, ул. Духовильного, д. 7 к. 2 стр.1, рынок «Привоз»	8(3842) 90-14-00
51	ИП "Мусонова Ю.А."	г. Киров	610035, г. Киров, ул. Сурнина, д. 34	8(8332) 544-800, 8(8332) 217-309
52	ООО "Дядько"	г. Курск	305003, г. Курск, ул. Александра Невского, д. 13 В-2	8(904) 520-87-27
53	ИП "Матвеев В.В."	г. Курск	305007, г. Курск, ул. Энгельса, д. 105	8(4712) 20-00-28, 20-00-29, 36-04-53
54	ООО «Арсенал»	г. Липецк	398007, г. Липецк, ул. Студенческая, д. 126	8(474)256-92-00, 256-93-00
55	ООО "Фирма Технопарк"	г. Москва	121471, г. Москва, ул. Гвардейская, д. 3, к. 1	8-800-200-67-29, 8(800) 700-65-25
56	ИП "Силин Ю.В."	г. Москва	155516, г. Москва, ул. Севанская, д. 54	8(985) 256-65-20
57	ИП "Шнайдер И. М." (СЦ Энтузиаст)	г. Москва	111024, Москва, 1-я ул. Энтузиастов, 12	8(495) 673-06-57, 673-06-57
58	ИП "Ковба Ю.Ю"	М.О., г. Долгопрудный	141704, Московская область, г. Долгопрудный, ул. Октябрьская, д.22А	8(903)231-54-78, 8(985)534-64-46, 8(929)663-88-05
59	ИП "Туркина И.А."	М.О., г. Ногинск	142400, Московская область, г.Ногинск, Рабочая 42	8(915)181-56-37, 8(977)877-63-52, 8(929)663-88-05
60	ИП "Захарова Ю.А."	М.О., г. Пушкино	141231, Московская обл., Пушкинский р-н, р.п. Лесной, ул. Советская, стр. 17	8(495) 798-91-40, 8(962) 986-55-39
61	ИП "Димитров А.Ф."	М.О., г. Серпухов	142077, Московская область, г. Серпухов, ул. 1-ая Московская, д. 44	8(929)971-81-09, 8(969)776-16-15
62	ИП "Беренев Д.А." (Технопарк сервис-центр)	М.О., г. Серпухов	142207, Московская обл., г. Серпухов, г. Борисово, Данковское шоссе, д.3А, с.2	8(496)776-12-80, 8(926) 617-10-19
63	ООО "Про-Тул"	М.О., г. Кубинка	143070, Московская обл., Одинцовский р-он, г. Кубинка, ул. Колхозная д. 6	8(495) 984-83-45
64	ИП "Тарасов Ю.Г."	М.О., г. Наро-Фоминск	143302, Московская область, г. Наро-Фоминск, ул. Чекова, д. 29, стр.8	8(906) 408-88-88
65	ИП "Горелик К.В."	г. Москва	143402, г. Москва, ул. Дубравная, д.50, стр.1	8(963) 715-75-95
66	ООО «СПЕЦАГРО Сервис»	г. Москва	109472, г. Москва, ул. Ташкентская, д.28, стр.1	8(495) 766-51-00, 760-41-80
67	ИП "Овод С.П."	г. Магнитогорск	455034, Челябинская обл., г. Магнитогорск, ул. Зеленый лог, д. 56	8(351) 940-44-12
68	ИП "Царева Н.П."	г. Мурманск	183031, Мурманская обл, г. Мурманск, ул. Свердлова, д. 9Б	8(953) 307-47-60, 8(953) 300-19-32
69	ООО "Инструментальный Мир"	г. Муром	602205, Владимирская обл., г. Муром, Владимирское ш., д. 12 (бывший "Спутник"	8(4923) 42-63-41
70	ООО «ТекПромТорг»	г. Набережные Челны	423800, г. Набережные Челны, ул. Машиностроительная 5/7, Корпус 3, офис 21	8(8552)78-07-40, 8(927) 048-07-40
71	ИП "Расолов С. А."	г. Нальчик	360024, Кабардино-Балкарская Республика, г. Нальчик, ул. А.А. Кадырова, д. 8	8(918)727-25-50
72	ООО «СВ-АС»	г. Нижневартовск	628600, г. Нижневартовск, ул. Северная, д. 39, стр. 8	8(3466) 56-57-56
73	ИП "Колычев В. В."	г. Нижний Новгород	603074, г. Нижний Новгород, Сормовское ш. д. 1Б, оф.1 институт и метро	8(831) 257-79-54, 8(908) 167-02-49
74	ООО «А-РЕНТ»	г. Нижний Новгород	603093, г. Нижний Новгород, ул. Деловая д. корп. И-ИИ пом.7	8(831) 435-15-15
75	ООО «ЛИСКО Центр»	г. Новосибирск	630032, Новосибирская обл., г. Новосибирск, Станционная ул., д. 28, корп. 3	8(913) 916-84-95
76	ООО "СТП Регламент"	г. Новосибирск	630091, Новосибирская обл., г. Новосибирск, ул. Советская, д.52	8(383) 220-00-30
77	ИП "Куркин М.Н."	г. Новосибирск	630024, Новосибирская обл., г. Новосибирск ул. Ватутина дом 44/1 корп.19	8(383) 399-01-09
78	ООО "ПРО-ИНСТРУМЕНТ"	г. Новосибирск	630089, Новосибирская обл., г. Новосибирск, ул. Бориса Богаткова, д. 228/1, оф.	8(913)785-49-97
79	ООО "ПРО-ИНСТРУМЕНТ" (Приемный пункт)	г. Новосибирск	630108, Новосибирская обл., г. Новосибирск, ул. Станиславского, д. 4 (1 этаж	8(383) 389-66-89 доб. 209, 8(903)901-12-01
80	ООО "ПРО-ИНСТРУМЕНТ"	г. Новосибирск	630028, Новосибирская обл., г. Новосибирск, ул. Выборная, д. 87/3, к. 2	8(951)392-90-53
81	ИП "Иванова Ю.Р." (СЦ Мастер Ломастер)	г. Октябрьский	452613, Республика Башкортостан, г. Октябрьский, ул. Космонавтов, д. 7/3	8(927) 349-29-49
82	ИП "Задорожная К.В."	г. Омск	644022, г. Омск, ул. Сахена Сейфуллина, д. 40	8(3812) 50-20-60, 8(908) 105-08-08
83	ИП "Задорожная К.В." (Приемный пункт)	г. Омск	644074, г. Омск, бульвар Архитекторов, д. 35 в здании магазина ЛМ	8(3812) 50-20-60, 8(908) 105-08-08
84	ИП "Задорожная К.В." (Приемный пункт)	г. Омск	644086, г. Омск, ул. 1-я Амурская, д. 21/2 в здании магазина ЛМ	8(3812) 50-20-60, 8(908) 105-08-08
85	ООО "Арсенал"	г. Орел	302004, г. Орел, ул. 1-я Курская, д. 83	8(4862) 54-12-12 доб 132, 8(960) 650-30-00
86	ООО "Арсенал"	г. Орел	302029, г. Орел, Московское шоссе, д. 126Б	8(4862) 20-07-58, 8(962) 482-96-66
87	ИП Теркина А.В.	г. Пенза	г. Пенза, трасса Москва-Челябинск, 624 км, ЦП Мега-Пенза	8(841) 220-24-57, 220-27-77
88	ООО "Территория сервиса"	г. Пермь	614064, г. Пермь, ул. Чкалова, д. 7Б, офис 102	8(342) 255-45-15
89	ООО "Кур"	г. Пермь	614089, г. Пермь, ул. Братская, 50А	8(342) 202-04-80, 202-04-90
90	ООО «Сервисный центр Мастер»	г. Псков	180006, г. Псков, ул.Первомайская, д. 33	8(8112) 72-45-55
91	ООО "Электра"	г. Патитгорск	357500, Ставропольский край, г. Патитгорск, проезд Суворовский, д. 1 А	8(8793) 38-27-57
92	ООО "С-Ф."	г. Рязань	390000, г. Рязань, ул. Садовая, д. 33	8(4912) 28-20-16, 92-34-72
93	ИП "Холод В.Н."	г. Ростов-на-Дону	344010, г. Ростов-на-Дону, Нансена ул., д. 140	8(928) 279-03-05
94	ООО "Электра"	г. Санкт-Петербург	196070, г. Санкт-Петербург, Московский проспект, 179 (вход со двора)	8(812) 740-35-87
95	ООО "Электра"	г. Санкт-Петербург	190013, г. Санкт-Петербург, ул. Рязовская улица, д. 5	8(812) 647-38-68
96	ООО «Техмеханика» (Ремонт спецтехники)	г. Санкт-Петербург	194021, г. Санкт-Петербург, Институтский переулок д.1 лит А пом 1	8(911) 224-65-01, 8(963) 312-71-91
97	ООО "Интер Электро"	г. Самара	443052, Самарская обл, г. Самара, ул. Земеша, д. 25	8(846) 955-24-14
98	ИП "Колоколов Д. В."	г. Самара	443058, г. Самара, ул. Физкультурная, д. 17, 1 этаж	8(846) 990-54-46
99	ООО «СВС»	г. Самара	443028, г. Самара, СНТ Салют, 1 квартал, д. 3	8(846) 206-04-64
100	ООО "Спецалист"	г. Самара	443022, г. Самара, Заводское шоссе, д. 14, корп. 5	8(846) 342-52-61
101	ИП "Нинитина Н.В."	г. Саратов	410015, Саратовская обл., г. Саратов, ул. Пензенская, д. 4	8(8452) 54-14-18, 94-74-30
102	ООО "ТЕСТ-СЕРВИС"	г. Саранск	430004, г. Саранск, Пролетарская, д.38	8(8342) 30-77-55
103	ИП "Русков С.В."	г. Саранск	430003, г. Саранск, ул.Рабочая, д. 95А	8(800) 250-81-05 доб.4
104	ИП Прибылев С.Б. (СЦ "ФАРВАТЕР")	г. Севастополь	299007, г. Севастополь, ул. Н. Музыки д. 29Б	8(8692) 44-20-32, 8(978) 753-83-08
105	ИП "Кеудук С.И."	г. Севастополь	299012, РК Крым, г. Севастополь, ул. Паршина д.4	8(869) 222-11-55, 8(978) 074-81-43
106	ООО «ПП «ГЛАЙС»	г. Смоленск	214031, г. Смоленск, ул.25 сентября, д.50	8(4812) 45-13-33
107	ООО «ПП «ГЛАЙС» (приемный пункт)	г. Смоленск	214019, г. Смоленск, ул. Крупской, д.44	8(4812) 62-29-79; 39-09-44
108	ИП "Новикова А.А."	г. Сочи	354000, Краснодарский край, г. Сочи, ул. Дагмынская, д. 43	8(918) 080-10-05
109	ООО «МИР ИНСТРУМЕНТА» (только оборудование реализованное ООО	г. Сургут	628418, Тюменская область, Ханты-Мансийский Автономный Округ – Югра, г. Сургут, Индустриальная, д. 25/2	8(3462) 22-90-36
110	ИП "Кузнецова Н.П." (только оборудование реализованное ООО	г. Тверь	170001, Тверская обл., г. Тверь, пер. Пески 4-й, д. 10	8(920)193-78-08, 8(920)193-78-14
111	ИП "Евдокимова А.С."	г. Тамбов	392000, г. Тамбов, ул.Студенческая, д.12	8(902) 732-11-28
112	ИП "Романов Р.А."	г. Тула	300005, г. Тула, ул. Павшинский мост, д. 2,	8(4872) 79-01-90, 8(900) 722-92-53
113	ООО «Каравай»	г. Тула	300026, г. Тула, ул. Скуратовская, д. 121	8(487)233-00-00, 233-30-00
114	ООО "СПЕЦТЕХНИКА"	г. Тюмень	625026, Тюменская обл, г. Тюмень, ул. Республики, д. 143	8(345) 236-59-11
115	ООО «РОСТКРЕП»	г. Тюмень	625017, Тюменская обл, г. Тюмень, ул. Ямская, д. 125	8(3452) 39-39-99, (3452) 39-39-76
116	ИП "Эзюин Д. А."	г. Усть-Лабинск		

Средства малой механизации садово-огородного хозяйства, воздуходувка аккумуляторная, торговой марки «Greenworks» соответствует требованиям технических регламентов:

- № ТР ТС 010/2011 «О безопасности машин и оборудования»,
- № ТР ТС 020/2011 «Электромагнитная совместимость технических средств».



Изготовитель: «ГРИН ВОРКС (Вьетнам) компани., ЛТД»

Адрес: P-1.1-P-1.2, No P-1, Транг Дие Индастриал Зон, Динх Ву – Кат Хай экономик зон, Ан Дуонг Дистрикт, Хай Фонг сити, Вьетнам.

Страна производства: Вьетнам

Официальное представительство и импортер в Российской Федерации и странах СНГ:

Общество с ограниченной ответственностью «ГРИНВОРКСТУЛС ЕВРАЗИЯ» (краткое название ООО «ГРИНВОРКСТУЛС»)

Адрес: 119049, Российская Федерация, город Москва, Якиманский переулок, д.6. Телефон: +7-495-221-8903

Импортер в Республику Беларусь:

Совместное предприятие СКАНЛИНК-ООО

Адрес: г. Минск, 4-ый пер. Монтажников д.5-16. т.234-99-99 факс 238-04-04 Email: [opt@scanlink.by](mailto:opt@scanlink.by)

### **Запрещается выбрасывать электроинструмент вместе с бытовыми отходами!**

Электроинструмент, отслуживший свой срок и не подлежащий восстановлению, должен утилизироваться согласно нормам, действующим в стране эксплуатации.

В других обстоятельствах:

- не выбрасывайте электроинструмент вместе с бытовым мусором;
- рекомендуется обращаться в специализированные пункты вторичной переработки сырья.

Дата производства указана на этикетке устройства в формате: Месяц / Число / Год.

### **ВНИМАНИЕ!!!**

**Для инструмента с питанием от электросети. В случае прекращения электроснабжения либо при отключении инструмента от электросети снимите фиксацию (блокировку) выключателя и переведите его в положение «Выключено» для исключения дальнейшего самопроизвольного включения инструмента.**